

HS4 编码器



磁式标准型
套轴式编码器
[整体尺寸36, 42, 58mm]

精巧的磁式耐久型编码器!

- 轴径范围6-15mm和3/8", 1/2", 5/8"
- 无脆弱的光电扫描系统
- 不受灰尘、液体和污物影响
- 最高达16384PPR
- 可无缝替换竞争型号
- 兼容式引脚设计:无需重新布线
- 具有IP69K认证
- 工作温度-40°C至+85°C
- 2年无争议质保

HS4

Avtron HS4系列是标准型增量式套轴编码器，可应用于支持套轴式安装的各种电机和设备。HS4系列编码器最大的特点是：将Avtron的磁式传感技术应用在了这种经济型的编码器中！从而使HS4具有卓越的无视灰尘、液体和油污的抗污染能力，完美超越同类应用中光电编码器的表现。

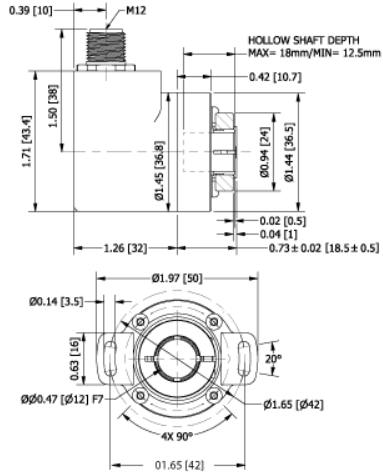
我们的Wide-Gap宽隙技术可使传感器和转子间的空气缝隙达到光电编码器的10-20倍。HS4系列编码器的空气间隙达1.52mm，而常规的光电编码器只有0.10mm，在这种差距之下，当电机全速运转时，HS4系列编码器会展现出超越光电编码器的优异的抗振动和抗冲击能力。

HS4系列编码器采用高精度、高耐久的磁式传感技术，可提供优质的正交信号用于速度与位置的控制。

我们的HS4磁式编码器重新设定了常规编码器的质量、耐久和性能的新标准，今天就来体验一下Avtron的HS4编码器吧！

外形尺寸图

力矩臂选项“A”双飞翼弹片, 42mm BC, 3.5mm slot



其他法兰选项的尺寸图参见编码器手册

更多详细信息(图纸、安装说明等)可登陆我们的网站查询。

www.avtronencoders.cn

更多HS4 的优点

- 高精度的数字制图技术
- 全数字化设计, 无微调电位器或调节装置, 使用寿命更长
- 先进的磁传感器技术

HS4 技术参数

工作电压: 5-30VDC; 电流140MA @ 5V, 70MA @ 10V DC, 40MA @ 24V DC, 无负载

输出方式: A与B相差90°, 带有标记脉冲 (A,A-,B,B-,Z,Z-)

输出频率: 0-1mHz

PPR: 1-16,384 (如需更高或特殊, 请联系技术支持)

速度: 最大6000RPM (如需更高, 请联系技术支持)

轴向负载: 9lbs[40N]

径向负载: 25lbs[110N]

工作温度: -40°C到+85°C

抗振动: 10g (10-1000Hz, EN 60068-2-6)

抗冲击: 100g (half sine 6 ms, EN 60068-2-27)

重量: 0.44-1.76 lbs [200-800g]

选型指南

图中所有尺寸单位如无特殊说明, 均为英寸[毫米]。
特性与规格如有变化恕不另行通知。

型号	PPR	线驱动	轴径	连接器	IP等级	外壳尺寸	保护罩	力矩臂	输出	特殊选项	
HS4	BA-30 AA-32 AK-80 BC-100 AH-120 AC-128 AM-200 AL-240 AN-256 AE-360 AG-400 AB-480 AQ-500 AR-512 AS-600 AP-720	AJ-960 AW-1000 AU-1024 AZ-1200 AV-1440 AU-1800 A3-2000 A4-2048 AT-3072 A6-3600 AD-4096 A8-4800 A9-5000 CA-12700 CB-10000	1- 5-30V输入 & 输出 4- 5-30V输入, 5V输出	D- 1/4" A- 3/8" B- 1/2"* C- 5/8" L- 6mm M- 8mm N- 10mm 2- 11mm P- 12mm Q- 14mm R- 15mm* *编码器内径, 不可使用轴套	关于连接器兼容的外壳选项, 参见如下连接器代码表	A- IP65密封, 铝制 G- IP67密封, 铝制	3- 36mm 5- 58mm	0-无保护罩 1-保护罩	A- 双飞翼弹片: 42mm BC, 3.5mm slot B- 双飞翼弹片: 63mm BC, 3.2mm slot C- 双飞翼弹片: 42-63mm BC, 3.6mm slot D- 风扇罩力矩臂: 40-75mm BC, 11.4 slot X- 无力矩臂	A- 所有信号 (A,A-, B,B-,Z,Z-) B- A,A-,B,B-, 无标记信号 E- A,B,Z, 无互补信号	000- 无 905- 2米电缆 915- 5米电缆 933- 10米电缆

注意: 某些密封选项、轴径和外壳尺寸不能兼容, 参见注脚。如需帮助请联系技术支持。

连接器选项代码	可兼容的外壳选项代码	连接器选项代码	输出选项代码
A, B, C, D, E, F, G, H, J, K, M, N, R	3	A, B, C, D, R, T, U, 2, 3, 7, W	A
2, 3, 5, 7, T, U, W	3, 5	E, F, G, H, J, K, M, N	B, E
		5	E

连接器				
A- 10针MS不带插头, Avtron/BEI 引脚	E- 6针MS不带插头, Avtron/BEI 引脚	J- 7针MS不带插头, Avtron/BEI 引脚	R- Mini 10针扭锁式带插头	2- M23-12针不带插头, L&L和Hubner引脚
B- 10针MS不带插头, Dynapar HS35引脚 (反相位)	F- 6针MS不带插头, Dynapar HS35引脚 (反相位)	K- 7针MS不带插头, Dynapar HS35引脚 (反相位)	T- M12-8针不带插头, 通用引脚	3- M23-12针不带插头, 反向Hubner信号
C- 10针MS带插头, Avtron/BEI 引脚	G- 6针MS带插头, Avtron/BEI 引脚	M- 7针MS带插头, Avtron/BEI 引脚	7- M12-8针不带插头, 通用引脚 (反相位)	5- M12-5针不带插头
D- 10针MS带插头, Dynapar HS35引脚 (反相位)	H- 6针MS带插头, Dynapar HS35引脚 (反相位)	N- 7针MS带插头, Dynapar HS35引脚 (反相位)	U- M12-8针不带插头, 美式引脚	W- 1米电缆 (选择此选项可同时选择特殊选项9XX来定制其他长度的电缆)



亚洲埃福创工业自动化贸易(北京)有限公司

北京市朝阳区雅宝路10号15层1506室

电话: 010-82251384, 传真: 010-82253316

www.avtronencoders.cn



特性与规格如有变化恕不另行通知。

EU-SMART™, SMARTSafe™, SMARTTach™, THIN-LINE™, WIDE-GAP™, SAFETach™和 BULLSEYE32™的商标持有人均为Nidec Industrial Solution。

所有其他商标和注册商标均为其各自的所有人持有。

Nidec Industrial Solutions的标准质保条款适用于本产品。

所有的尺寸均为近似值。